

**PRODUCTION OF LIQUID CRYSTAL DISPLAY PANEL**

Patent Number: JP9281511  
Publication date: 1997-10-31  
Inventor(s): TASHIRO KUNIHIRO;; KOIKE YOSHIRO  
Applicant(s): FUJITSU LTD  
Requested Patent:  JP9281511  
Application Number: JP19960095281 19960417  
Priority Number(s):  
IPC Classification: G02F1/1339; G02F1/1339  
EC Classification:  
Equivalents:

---

**Abstract**

---

**PROBLEM TO BE SOLVED:** To suppress problems, such as the orientation defect of oriented films which occurs heretofore in the elution of seal monomer components, the contamination of liquid crystals at the time of sealing and decoloration by the degradation in the voltage holding rate occurring in the contamination of the liquid crystals, by forming microcapsules in such a manner that the seal monomer components are still sealed therein at the time of sticking a first transparent substrate and a second transparent substrate.

**SOLUTION:** The first transparent substrate 11 and the second transparent substrate 12 are stuck to each other in a reduced pressure atmosphere by using main seals 14 having base resins 14A which consist essentially of molecules cured by a polymn. reaction when liquid crystals 17 are dropped within the display region of the first transparent substrate 11, the seal monomer components 14C contributing to the polymn. reaction and the microcapsules 14B which include the seal monomer components 14C and are melted by heat. The first transparent substrate 11 and second transparent substrate 12 stuck to each other are made to restore the atm. pressure. The microcapsules 14B are melted by heating the main seals 14, by which the polymn. reaction of the base resins 14A is effected and the resins are cured.

---

Data supplied from the esp@cenet database - I2

(19) 日本国特許庁 (J P)

(12) 公開特許公報 (A)

(11) 特許出願公開番号

特開平9-281511

(43) 公開日 平成9年(1997)10月31日

(51) Int.Cl. <sup>8</sup>	識別記号	庁内整理番号	F I	技術表示箇所
G 0 2 F 1/1339	5 0 5		G 0 2 F 1/1339	5 0 5
	5 0 0			5 0 0

審査請求 未請求 請求項の数7 OL (全7頁)

(21) 出願番号 特願平8-95281

(22) 出願日 平成8年(1996)4月17日

(71) 出願人 000005223

富士通株式会社

神奈川県川崎市中原区上小田中4丁目1番1号

(72) 発明者 田代 国広

神奈川県川崎市中原区上小田中4丁目1番1号 富士通株式会社内

(72) 発明者 小池 善郎

神奈川県川崎市中原区上小田中4丁目1番1号 富士通株式会社内

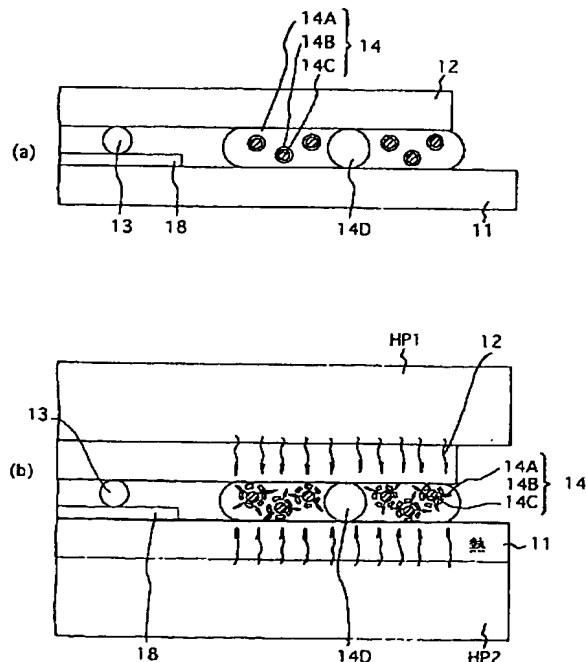
(74) 代理人 弁理士 岡本 啓三

(54) 【発明の名称】 液晶表示パネルの製造方法

(57) 【要約】

【課題】 液晶注入の簡略プロセスとして検討されている注入口を必要としない滴下注入法の改善に関する。

【解決手段】 第1の透明基板11の表示領域内に液晶17を滴下し、重合反応して硬化する分子を主成分とするベース樹脂14Aと、重合反応に寄与するシールモノマー成分14Cと、シールモノマー成分14Cを内包し、熱で溶解するマイクロカプセル14B内とを有するメインシール14を用いて、減圧雰囲気中で第1の透明基板11と第2の透明基板12とを貼り合せ、貼り合わされた第1の透明基板11と第2の透明基板12とを常圧に戻し、メインシール14を加熱してマイクロカプセル14Bを溶解し、ベース樹脂14Aを重合反応させて硬化させること。



## 【特許請求の範囲】

【請求項1】第1の透明基板の表示領域内に液晶を滴下する工程と、

重合反応して硬化する分子を主成分とするベース樹脂と、前記重合反応に寄与するシールモノマー成分と、前記シールモノマー成分を内包し、熱で溶融するマイクロカプセルとを有するメインシールを用いて、減圧雰囲気中で前記第1の透明基板と第2の透明基板とを貼り合わせる工程と、

貼り合わされた前記第1の透明基板と前記第2の透明基板とを常圧に戻す工程と、

前記メインシールを加熱して前記マイクロカプセルを溶融する工程と、

前記ベース樹脂を重合反応させて硬化させる工程とを有することを特徴とする液晶表示パネルの製造方法。

【請求項2】前記マイクロカプセルの径は、前記メインシールのギャップを確保するスペーサ材の径よりも小さいことを特徴とする請求項1記載の液晶表示パネルの製造方法。

【請求項3】前記メインシールは、変性アクリレートからなる前記ベース樹脂と、

光重合開始剤、接着性強化剤及び反応性希釈剤とを有する前記シールモノマー成分とからなる紫外線硬化型接着剤であることを特徴とする請求項1又は請求項2記載の液晶表示パネルの製造方法。

【請求項4】前記ベース樹脂を重合反応させて硬化させる工程は、前記メインシールを加熱して前記マイクロカプセルを溶融する工程の直後に行うことを特徴とする請求項1、請求項2又は請求項3記載の液晶表示パネルの製造方法。

【請求項5】前記マイクロカプセルの溶融温度は、前記ベース樹脂の軟化点又は融点よりも低いことを特徴とする請求項1、請求項2、請求項3又は請求項4記載の液晶表示パネルの製造方法。

【請求項6】前記マイクロカプセルの溶融温度は、前記シールモノマー成分の沸点よりも低いことを特徴とする請求項1、請求項2、請求項3、請求項4又は請求項5記載の液晶表示パネルの製造方法。

【請求項7】前記メインシールを加熱して前記マイクロカプセルを溶融する工程は、一対のホットプレートで前記第1の透明基板と前記第2の透明基板の両面から前記メインシールの形成領域を挟みこんで、加熱することで行われることを特徴とする請求項1、請求項2、請求項3、請求項4、請求項5又は請求項6記載の液晶表示パネルの製造方法。

## 【発明の詳細な説明】

## 【0001】

【発明の属する技術分野】本発明は液晶注入の簡略プロセスとして検討されている注入口を必要としない滴下注入法に関するものであり、メインシール中にスペーサ材

より径の小さいマイクロカプセルを分散させておき、シール硬化直前に熱によりカプセルを破壊してベース樹脂と硬化剤などのモノマー成分を混合する事でモノマー成分が液晶中へ溶出するのを防ぎ、シール近傍で配向不良のない液晶パネルを与えるものである。

## 【0002】

【従来の技術】液晶パネルに液晶を注入する際に、注入に要する時間を短縮する為に、滴下注入法といわれる方法がある。この方法に関連した発明が、本発明の発明者などによって既になされている（特開平7-159795）。この滴下注入法について以下で簡単に説明する。図4は滴下注入法について説明する図である。まず、図4(a)に示すように、配向処理をした2枚の透明基板1、2のうちの第一の透明基板1にスペーサ3を散布して接着する。また、第二の透明基板2には、表示領域を囲む接着剤よりなるメインシール4を形成した後に、その領域に液晶7を滴下する。

【0003】次に、それらの透明基板1、2を張り合わせてパネル6を形成し、ついで、図4(b)に示すように、パネル6の全面に均一な圧力をかけ、液晶7がメインシール4内のすみずみまでいきわたらせ、透明基板1、2間のギャップが所定値になった後にメインシール4を硬化すると、図4(c)に示すような液晶パネルが完成する。

【0004】このような滴下注入法によれば、従来の方法に比べて液晶注入のプロセスに要する時間が大幅に短縮化され、必要な液晶のみを使用すればよく、歩留まりが向上して、大幅なコストダウンにつながる。上記の滴下注入法ではメインシール4として光重合によって硬化する樹脂を用いている。

【0005】この樹脂は、ベース樹脂とモノマー成分という2つの成分から構成される。このうちベース樹脂は、いわゆるプレポリマーという、ポリマーになる前の段階のものであって、これらが紫外線などで光重合して硬化し、接着樹脂の主成分をなすものである。また、モノマー成分は、光重合開始剤、接着性強化剤、反応性希釈剤などからなる。

【0006】光重合開始剤は、光重合を開始し、反応中に消費される物質である。また、接着性強化剤は、メインシールの接着性を強化するために添加されており、反応性希釈剤は、ベース樹脂の粘性を下げることで、重合反応が場所によらず均一に進行するために添加されている。上記のパネル製造工程では、このようなベース樹脂とモノマー成分を予め混合したものをメインシール4として用い、透明基板1、2を圧着して位置合せした後、メインシール4に紫外線を照射する。すると、モノマー成分内の光重合開始剤がベース樹脂の光重合を開始させ、ベース樹脂が光重合して硬化し、上下透明基板が接着される。

## 【0007】

【発明が解決しようとする課題】しかしながら、上記従来の方法では、メインシールとしてベース樹脂とモノマー成分を予め混ぜたものを使用しているため、図5

(a)に示すように透明基板1、2を貼り合せて位置合せした後、図5(b)に示すように液晶7がメインシール4と接触すると、モノマー成分8が液晶7中に漏出してしまい、漏出の過程でシール4近傍にある不図示の配向膜の配向不良を生じさせてしまう。なお、図5は、シール近傍の液晶パネルの断面を部分的に拡大した図である。

【0008】モノマー成分8の分子量は液晶分子の分子量に近く相溶性が高いため、漏出したモノマー成分はシール4近傍の液晶7中に溶け込んでしまう。モノマー成分8の中にはイオンに解離しやすいものがあり、これが液晶7中に溶出することで液晶7の電圧保持率が低下し、いわゆる色抜けが生じてしまうという問題が生じていた。この傾向は液晶の誘電率異方性が高いほど顕著であって、最近注目されている低電圧駆動の液晶パネルでは殊に問題となっていた。

【0009】本発明は、係る従来例の問題点を鑑みて創作されたものであり、上記課題を解決する事を目的とする。

【0010】

【課題を解決するための手段】本発明は上記課題に鑑みてなされたものであって、第1の透明基板の表示領域内に液晶を滴下する工程と、重合反応して硬化する分子を主成分とするベース樹脂と、前記重合反応に寄与するシールモノマー成分と、前記シールモノマー成分を内包し、熱で溶融するマイクロカプセルとを有するメインシールを用いて、減圧雰囲気中で前記第1の透明基板と第2の透明基板とを貼り合わせる工程と、貼り合わされた前記第1の透明基板と前記第2の透明基板とを常圧に戻す工程と、前記メインシールを加熱して前記マイクロカプセルを溶融する工程と、前記ベース樹脂を重合反応させて硬化させる工程とを有することを特徴とする液晶表示パネルの製造方法や、前記マイクロカプセルの径は、前記メインシールのギャップを確保するスペーサ材の径よりも小さいことを特徴とする本発明に係る液晶表示パネルの製造方法や、前記メインシールは、変性アクリレートからなる前記ベース樹脂と、光重合開始剤、接着性強化剤及び反応性希釈剤とを有する前記シールモノマー成分とからなるUV硬化型接着剤であることを特徴とする本発明に係る液晶パネルの製造方法や、前記ベース樹脂を重合反応させて硬化させる工程は、前記メインシールを加熱して前記マイクロカプセルを溶融する工程の直後に行うことを特徴とする本発明に係る液晶表示パネルの製造方法や、前記マイクロカプセルの溶融温度は、前記ベース樹脂の軟化点又は融点よりも低いことを特徴とする本発明に係る液晶表示パネルの製造方法や、前記マイクロカプセルの溶融温度は、前記シールモノマー成分の沸

点よりも低いことを特徴とする本発明に係る液晶表示パネルの製造方法や、前記メインシールを加熱して前記マイクロカプセルを溶融する工程は、一對のホットプレートで前記第1の透明基板と前記第2の透明基板の両面から前記メインシールの形成領域を挟みこんで、加熱することで前記マイクロカプセルを溶融することを特徴とする本発明に係る液晶表示パネルの製造方法により、上記課題を解決するものである。

【0011】引き続き、本発明の作用効果について以下で説明する。本発明によれば、ベース樹脂の重合反応に寄与するシールモノマー成分が、熱で溶融するマイクロカプセル内に封入されてなるメインシールを用いているため、第1の透明基板と第2の透明基板とを貼り合わせる際にはシールモノマー成分はまだマイクロカプセル内に封入されているためこれが液晶中に溶出することはなく、この溶出が原因で生じていたシール近傍の配向膜の配向不良やシール際の液晶汚染、またこの液晶汚染が原因となる電圧保持率の低下による色抜けなどの問題を抑止する事が可能になる。

【0012】また、ベース樹脂と液晶の相溶性は十分低いので、液晶汚染を防ぐ目的で透明基板の貼り合せ直後にシール硬化を行う必要がなくなるため、作業性が向上する。さらに、本発明において、マイクロカプセルの径は、メインシールのギャップを確保するスペーサ材の径よりも小さくしているため、透明基板を位置合せして圧着して貼り合わせる際に、その圧力はスペーサ材の存在によって直接カプセルには伝わらないので、カプセルが割れてシールモノマー成分が染み出してしまうことを抑止する事が可能となる。

【0013】なお、本発明において、メインシールは、変性アクリレートからなるベース樹脂と、光重合開始剤、接着性強化剤及び反応性希釈剤とを有するシールモノマー成分とからなる紫外線硬化型接着剤であるため、紫外線を照射することによって迅速に硬化させることが可能となる。また、本発明において、ベース樹脂を重合反応させて硬化させる工程は、メインシールを加熱してマイクロカプセルを溶融する工程の直後に行うので、シール/液晶界面でのシールモノマー成分の溶出を防ぐことが可能となる。

【0014】さらに、本発明において、マイクロカプセルの溶融温度は、ベース樹脂の軟化点又は融点よりも低くしているため、マイクロカプセル溶融の際の加熱工程でベース樹脂が溶融して液晶中に溶出することや、ベース樹脂中のシールモノマー成分がベース樹脂から染み出して液晶中に溶出するのを防止する事が可能となる。また、本発明において、マイクロカプセルの溶融温度は、シールモノマー成分の沸点よりも低いので、マイクロカプセル溶融の際の加熱工程でシールモノマー成分が気化して気泡が発生する事を抑止する事が可能となる。

【0015】さらに本発明において、メインシールを加

熱してマイクロカプセルを溶融する工程は、一对のホットプレートで第1の透明基板と第2の透明基板の両面からメインシールの形成領域を挟みこんで、加熱することでマイクロカプセルを溶融しているため、カプセル材の熱溶融が均等かつ迅速に行う事ができ、シールモノマー成分の溶出が一方に偏ったり、メインシール内で温度分布が発生することにより、液晶中に溶出するのを防止することが可能になる。

#### 【0016】

【発明の実施の形態】以下で本発明の実施形態について図面を参照しながら説明する。図1は滴下注入法について説明する図であり、図2は本実施形態の製造方法に係る液晶パネルのメインシール近傍の断面図である。また図3は、メインシールのベース樹脂（エポキシアクリレート）の平均分子量と軟化点との関係を示すグラフである。

【0017】最初に、本実施形態に係る液晶表示パネルの製造方法について説明する前に、この製造方法において透明基板の貼り合せに用いるメインシールの製造方法について説明する。このメインシールは、ベース樹脂とマイクロカプセル内に封入されたシールモノマー成分とからなるものである。

【0018】ベース樹脂は、いわゆるプレポリマーという、ポリマーになる直前の段階の液状の物質であって、これらが紫外線などで光重合して硬化し、接着樹脂の主成分をなす。本実施形態では、変性アクリレートの一種であるエポキシアクリレート樹脂を用いている。シールモノマー成分は、光重合開始剤、接着性強化剤、反応性希釈剤などからなる。

【0019】光重合開始剤は、光重合を開始し、反応中に消費される物質である。本実施形態ではラジカル反応開裂型のベンゾイソブチルエーテルやジイソプロピルケトンなどを選択する。また、接着性強化剤は、メインシールの接着性を強化するために添加されている。さらに、反応性希釈剤は、ベース樹脂の粘性を下げることで重合反応が場所によらず均一に進行するために添加されている。本実施形態では、1,4-ブタンジオールジアクリレート（BUDA）や、1,6-ヘキサジオールジアクリレート（HDDA）や、ジエチレングリコールジアクリレート（DEGDA）や、ネオペンチルグリコールジアクリレート（NPGDA）等のように揮発性が低く、かつ低粘度な2官能性モノマーの何れかを選択している。

【0020】上記のシールモノマー成分を界面重合法や *in situ* 重合法などの公知の技術を用いてポリメタクリル酸メチル、ポリスチレン、ポリエチレン（溶融温度80℃～110℃）などの熱可塑性樹脂でカプセル化し、1～5μm径のマイクロカプセルを作製する。このマイクロカプセルを、軟化点が110℃以上になるように分子量を調整したエポキシアクリレート（ベース）

樹脂（本実施形態では平均分子量2000）に10～30wt%量の割合で混合する。

【0021】ここでベース樹脂たるエポキシアクリレートの軟化点をマイクロカプセルの溶融温度の110℃以上にしているのは、マイクロカプセルを熱溶融する際に、ベース樹脂の軟化点が110℃以下であると、マイクロカプセルの溶融と同時にベース樹脂が軟化してしまい、これが液晶中に溶出してしまふことを抑止する為である。

【0022】図3に、エポキシアクリレートの平均分子量と軟化点との関係を示す。エポキシアクリレートの軟化点がマイクロカプセルの溶融温度である80℃～110℃以上になり、マイクロカプセルが溶融してもベース樹脂が軟化しないようにするには、エポキシアクリレートの平均分子量を少なくとも2000以上にすればよいことが図3より知れる。そこで本実施形態ではこれを2000としている。

【0023】上述のベース樹脂と、シールモノマー成分が内包されたマイクロカプセルとの混合物に、透明基板間のギャップを確保する為のガラスファイバースペース（日本電気硝子製/6.5μm）を0.05wt%量加え、揮発性希釈溶媒（例えば酢酸ビニル/沸点73℃）を任意量添加して十分攪拌する。攪拌後真空乾燥により揮発性希釈溶媒を除去することで、メインシールを得る。

【0024】また、この他に必要に応じて既知の添加剤（触媒など）をシールモノマー成分に付与しても良い。以下で、上述のメインシールを用いた液晶表示パネルの製造方法について説明する。図1(a)に示すように、上述の工程を経て作製されたメインシール14を、不図示のカラーフィルタ（膜厚1.5μm）が表面に形成され、既に配向処理がなされている第1の透明基板11に、ディスペンサ（不図示）を用いて枠型に塗布し、その枠内に液晶（メルク製 ZLI-4792）17を、セル厚と枠面積に応じた必要量だけ電磁制御弁付ディスペンサ（不図示）を用いて面内均等に多点滴下する。

【0025】一方、不図示のTFT（Thin Film Transistor）アクティブマトリクスなどの駆動素子が形成され、既に配向処理がなされた第2の透明基板12には接着スペース（早川ゴム製熱溶融型/5.0μm）13を散布し、150℃の熱で固着させる。次に、第1の透明基板11を真空チャンバ内の下ステージ（不図示）に載せてガイド（不図示）で固定する。第2の透明基板12は保持板（不図示）を第1の透明基板11との間に噛ませて第1の透明基板11の上方にセットし、粗い位置合せをしてからガイドで固定し、位置合せをする。その後真空チャンバを真空引きしたのちに保持板を外し、下ステージを上昇させて透明基板11、12を合せこんでゆく。メインシール14が十分プレスされる程度のギャップ（～10μm）まで両透明基板11、12を位置しな

がら下ステージを押し上げ、両者を貼り合わせる。

【0026】次いで第2の透明基板12の固定を外して下ステージを下降させ、チャンバ内の雰囲気常圧にもし、両基板の間のギャップが所定の厚さ(表示部5.0 $\mu\text{m}$ 、シール部6.5 $\mu\text{m}$ )となるまでプレスを行う(図1(b))。このときの液晶パネルのシール近傍の断面図を図2(a)に示す。なお、図2において18は膜厚1.5 $\mu\text{m}$ のカラーフィルタであって、14Dはメインシールのギャップを確保し、スペーサ材の一例であるファイバスペーサである。この時点でメインシール14内においてシールモノマー成分14Cは図2(a)に示すようにまだマイクロカプセル14B内に封入されており、これがベース樹脂14Aや液晶中に溶出することはないので、この溶出が原因で生じていたシール近傍の配向膜の配向不良やシール際の液晶汚染、またこの液晶汚染が原因となる電圧保持率の低下による色抜けなどの問題を抑止する事が可能になる。

【0027】さらに、本発明において、マイクロカプセル14Bの径は1~5 $\mu\text{m}$ であって、ファイバスペーサ14Dの径6.5 $\mu\text{m}$ よりも小さいので、透明基板11、12を位置合せして圧着して貼り合わせる際に、その圧力はマイクロカプセル14Bに直接加わらないので、この圧力でマイクロカプセル14Bが割れてしまい、中からシールモノマー成分14Cが染み出すことを抑止する事が可能となる。

【0028】また、ベース樹脂14と液晶17の相溶性は十分低いので、液晶汚染を防ぐ目的で透明基板の貼り合せ直後にシール硬化を行う必要がなくなるため、作業性が向上する。引き続き第1、第2の透明基板11、12の精密な位置合せを行い、これらの透明基板11、12の4辺を仮固定する。

【0029】その後貼り合せた透明基板11、12を一对のホットプレートHP1、HP2を用いて80~110 $^{\circ}\text{C}$ (カプセル材に依存)に加熱してマイクロカプセル14Bを溶融させる。この工程でのシール近傍の断面図を図2(b)に示す。図2(b)に示すように、ホットプレートHP1、HP2の加熱によりマイクロカプセル14Bが溶融して、シールモノマー成分14Cがベース樹脂14A内に流出する。

【0030】このときマイクロカプセルの溶融温度(110 $^{\circ}\text{C}$ )は、ベース樹脂14Aの軟化点又は融点(130~140 $^{\circ}\text{C}$ )よりも低くしているため、マイクロカプセル溶融の際の加熱工程でベース樹脂が溶融して液晶17中に溶出することや、ベース樹脂14A中のシールモノマー成分14Cがベース樹脂14Aから染み出して液晶17中に溶出するのを防止する事が可能となる。

【0031】また、マイクロカプセルの溶融温度は、シールモノマー成分14Cの沸点よりも低いので、マイクロカプセル溶融の際の加熱工程でシールモノマー成分14Cが気化して気泡が発生する事を抑止する事が可能と

なる。さらに、一对のホットプレートHP1、HP2で第1の透明基板11と第2の透明基板12の両面からメインシール14の形成領域を挟みこんで、加熱することでマイクロカプセル14Bを溶融しているため、カプセル材の熱溶融を均等かつ迅速に行う事ができ、シールモノマー成分14Cの溶出が一方に偏ったり、メインシール14内で温度分布が発生して、未反応のシールモノマー成分14Cが液晶17中に溶出するのを防止することが可能になる。

【0032】その後、マイクロカプセル溶融工程の直後に、メインシール14にUV光を照射してシール硬化を行う。このとき、メインシール14を加熱してマイクロカプセル14Bを溶融する工程の直後に行うので、メインシール14/液晶17界面でのシールモノマー成分14Cの溶出を防ぐことが可能となる。

【0033】上記の工程を経た後に、図1(c)に示すような液晶パネル16が形成される。なお、本実施形態ではメインシールを最初に述べた材料を用いて製造しているが、本発明はこれに限らず、例えばベース樹脂はエポキシアクリレートに代えて他の変性アクリレートを用いてもよいし、光重合開始剤もベンゾイソブチルエーテルやジソプロピルケトンなどに限らず、ラジカル反応開裂型のものであれば同様の効果を奏する。

【0034】また、マイクロカプセルの材料も本実施形態ではポリメタクリル酸メチル、ポリスチレン、ポリエチレン(溶融温度80 $^{\circ}\text{C}$ ~110 $^{\circ}\text{C}$ )などを用いているが、本発明はこれに限らず、ベース樹脂やシールモノマー成分の軟化点、融点、沸点などよりも低い溶融温度の熱可塑性樹脂であれば同様の効果を奏する。また、本発明では加圧破壊型のマイクロカプセルを用いずに熱溶融型のマイクロカプセルを用いている。

【0035】これは、加圧破壊型のマイクロカプセルを用いると、基板圧着の際に、マイクロカプセルごとにほぼ同じ箇所破壊することになり、シールモノマー成分が流出する方向がほぼ同じになってしまう、ベース樹脂内に均一に行き渡らないことがあるが、熱溶融型だとマイクロカプセルごとに破壊する箇所がばらつく可能性が高いため、加圧破壊型のものを用いる場合に比して、ベース樹脂内にシールモノマー成分が等方的に流出して、ベース樹脂内に均一に行き渡るためである。

【0036】

【発明の効果】以上説明したように、本発明によれば、第1の透明基板と第2の透明基板とを貼り合わせる際にはシールモノマー成分はまだマイクロカプセル内に封入されているのでこれが液晶中に溶出することはないので、この溶出が原因で生じていたシール近傍の配向膜の配向不良やシール際の液晶汚染、またこの液晶汚染が原因となる電圧保持率の低下による色抜けなどの問題を抑止する事が可能になり、また、ベース樹脂と液晶の相溶性は十分低いので、液晶汚染を防ぐ目的で透明基板の貼り合

せ直後にシール硬化を行う必要がなくなるため、作業性が向上する。

【0037】さらに、本発明において、マイクロカプセルの径は、メインシールのギャップを確保するスペーサ材の径よりも小さくしているため、透明基板を位置合せして圧着して貼り合わせる際に、その圧力でカプセルが割れてしまい、シールモノマー成分が染み出すことを抑止する事が可能となる。なお、本発明において、メインシールは、変性アクリレートからなるベース樹脂と、光重合開始剤、接着性強化剤及び反応性希釈剤とを有するシールモノマー成分とからなる紫外線硬化型接着剤であるため、紫外線を照射することによって迅速に硬化させることが可能となる。

【0038】また、本発明において、ベース樹脂を重合反応させて硬化させる工程は、メインシールを加熱してマイクロカプセルを溶融する工程の直後に行うので、シール/液晶界面でのシールモノマー成分の溶出を防ぐことが可能となる。さらに、本発明において、マイクロカプセルの溶融温度は、ベース樹脂の軟化点又は融点よりも低くしているため、マイクロカプセル溶融の際の加熱工程でベース樹脂が溶融して液晶中に溶出することや、ベース樹脂中のシールモノマー成分がベース樹脂から染み出して液晶中に溶出するのを防止する事が可能となる。

【0039】また、本発明において、マイクロカプセルの溶融温度は、シールモノマー成分の沸点よりも低いので、マイクロカプセル溶融の際の加熱工程でシールモノマー成分が気化して気泡が発生する事を抑止する事が可能となる。さらに本発明において、メインシールを加熱してマイクロカプセルを溶融する工程は、一对のホット

プレートで第1の透明基板と第2の透明基板の両面からメインシールの形成領域を挟みこんで、加熱することでマイクロカプセルを溶融しているため、カプセル材の熱溶融が均等かつ迅速に行う事ができ、シールモノマー成分の溶出が一方に偏ったり、メインシール内で温度分布が発生することにより、液晶中に溶出するのを防止することが可能になる。

【図面の簡単な説明】

【図1】本発明の実施形態に係る液晶表示パネルの製造方法を説明する図面である。

【図2】本発明の実施形態に係る液晶表示パネルの製造方法におけるシール近傍の状態を説明する断面図である。

【図3】エポキシアクリレートの平均分子量と軟化点との関係を示すグラフである。

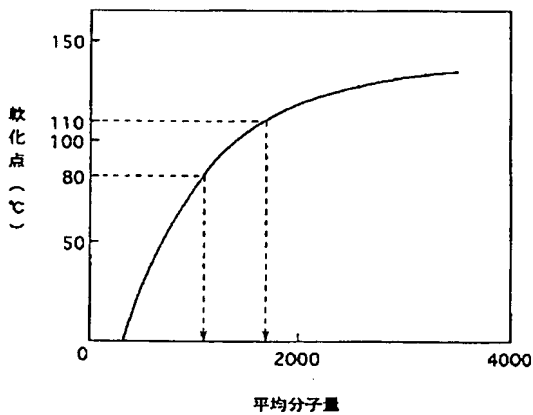
【図4】従来の滴下注入法を説明する図である。

【図5】従来の問題点を説明する図である。

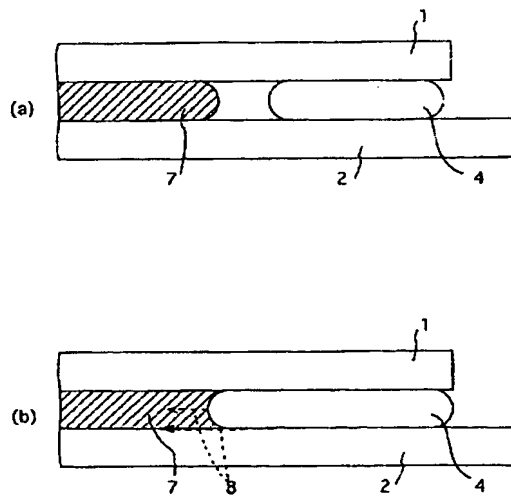
【符号の説明】

- 1 1 第1の透明基板
- 1 2 第2の透明基板
- 1 3 スペーサ
- 1 4 メインシール
- 1 4 A ベース樹脂
- 1 4 B マイクロカプセル
- 1 4 C シールモノマー成分
- 1 4 D ファイバスペーサ（スペーサ材）
- 1 6 パネル
- 1 7 液晶
- 1 8 カラーフィルタ
- HP 1, HP 2 ホットプレート

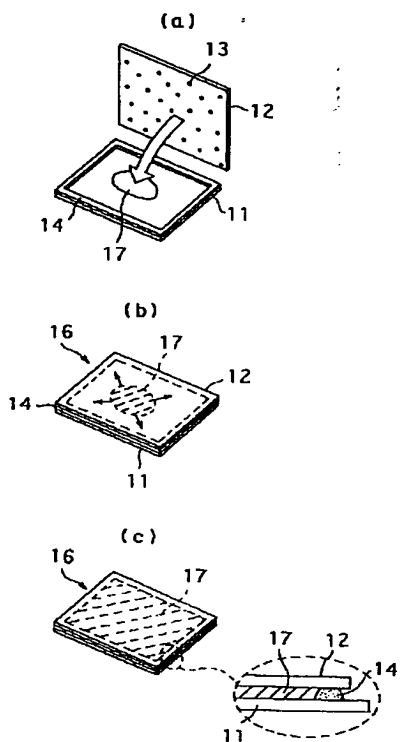
【図3】



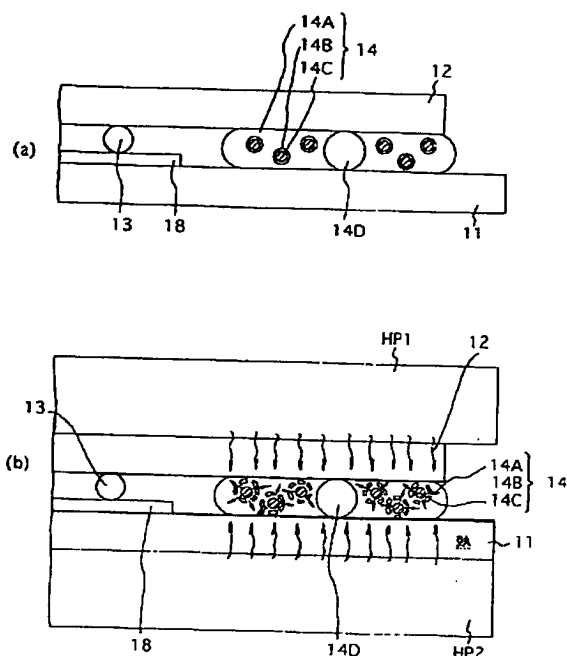
【図5】



【図1】



【図2】



【図4】

